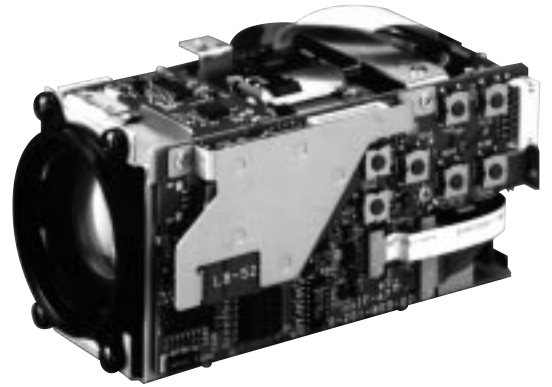


SONY

COLOR CAMERA BLOCK

EVI-370 series



*Instruction
Manual*

(Ver. 1.2) — Japanese —

Table of Contents

概 要	1
一般仕様	2
Block Diagram	3
寸法図	5
入出力端子一覧	9
機能概要	13
機能コントロール	21
操作方法	22
取り付け方法	25
取り扱い上の注意	26
その他	26
オプションアクセサリー	26

概要

EVI-370シリーズは12倍ズーム、オートフォーカスレンズ付きの超小型CCDカラーカメラブロックです。1/3インチ有効画素38万/44万画素Hyper HAD CCDを採用し、460本以上の高解像度を実現しています。

EVI-370シリーズではDSPを使用しており、各カメラ機能のコントロールを行うことができます。この通信プロトコルをVISCA™ (ピスカ) と呼んでいます。

ズーム、フォーカスはもちろん、自動追尾ホワイトバランス (ATW)、ワンプッシュホワイトバランス、プリセットホワイトバランスの選択、最高速度1/10000秒までの電子シャッター、24段階のブライトコントロール (明るさ調整)、露出補正機能により、より多様な明るさ調整が可能です。また、ポジションプリセット機能によりカメラ機能を6通りプリセットすることができます。

EVI-370Dシリーズはさらに電子ズーム機能を搭載しています。電子ズームは、2倍ズームで光学ズームと合わせて24倍ズームを実現しています。

EVI-370DG/371DGはさらに外部同期 (VBS Gen Lock) が可能になっています。

映像出力はコンポジット出力とYC出力があり、入力電源電圧は6～12Vです。

EVI-370はシリーズで6機種のカメラを持っています。

基本モデル		+Digital Zoom	+Digital Zoom +Gen Lock
NTSC	EVI-370	EVI-370D	EVI-370DG
PAL	EVI-371	EVI-371D	EVI-371DG

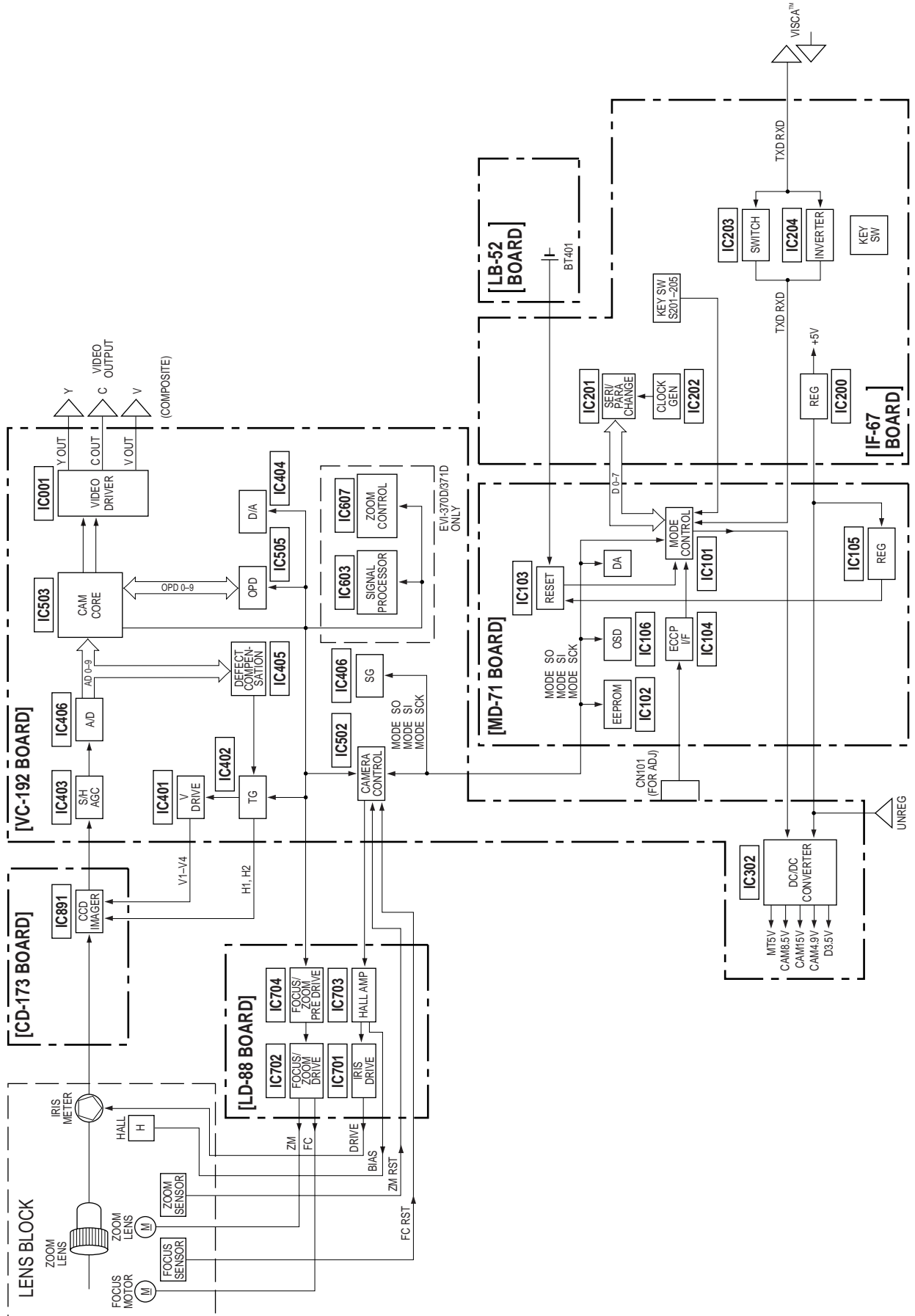
* “VISCA™” はソニー (株) の商標です。

一般仕様

	EVI-370 (NTSC)	EVI-371 (PAL)		
	EVI-370D (NTSC)	EVI-371D (PAL)	EVI-370DG (NTSC)	EVI-371DG (PAL)
イメージセンサー	1/3" Hyper HAD CCD			
総画素数/有効画素数	410K/380K画素	470K/440K画素	410K/380K画素	470K/440K画素
有効画素数	768 (H) × 494 (V)	752 (H) × 582 (V)	768 (H) × 494 (V)	752 (H) × 582 (V)
水平解像度 (中心)	460TV本以上	450TV本以上	460TV本以上	450TV本以上
垂直解像度 (中心)	350TV本以上	400TV本以上	350TV本以上	400TV本以上
レンズ	12倍ズーム f = 5.4 ~ 64.8mm、F1.8 ~ 2.7、ワイドマクロ・オートフォーカス付き (インナーフォーカス)			
電子ズーム	(2 × 12 =) 24倍ズーム			
画角 (水平) (垂直)	約48.8度 (ワイド端) ~ 4.3度 (テレ端) 約37.6度 (ワイド端) ~ 3.2度 (テレ端)			
レンズ構成	6群 9枚 (非球面レンズ2枚含む)			
最短撮像距離	10mm (ワイド端) : 800mm (テレ端)			
映像出力 (75 終端時)	Y : VS1.0Vp-p同期負 C : パースト0.286Vp-p VBS: 1.0Vp-pコンポジット	Y : VS1.0Vp-p同期負 C : パースト0.300Vp-p VBS: 1.0Vp-pコンポジット	Y : VS1.0Vp-p同期負 C : パースト0.286Vp-p VBS: 1.0Vp-pコンポジット	Y : VS1.0Vp-p同期負 C : パースト0.300Vp-p VBS: 1.0Vp-pコンポジット
同期方式	内部同期		内部/外部同期	
外部同期信号入力			映像 : 0 ~ 100 IRE Sync.: 40 IRE ± 20%	映像 : 0 ~ 700mV Sync.: 300mV ± 20%
最低被写体照度	7 lx F1.8 (50 IRE以上)			
S/N比	48dB以上			
ホワイトバランス	ATW・ワンプッシュホールド・固定屋内・固定屋外			
電子シャッター	27段階 (1/60 ~ 1/10000秒)	28段階 (1/50 ~ 1/10000秒)	27段階 (1/60 ~ 1/10000秒)	28段階 (1/50 ~ 1/10000秒)
フリッカー軽減	自動			
動作保証温度/湿度	0 ~ 50 / 30 ~ 85%			
保存温度/湿度	- 20 ~ + 60 / 20 ~ 90%			
電源	DC6 ~ 12V (定常時: 2.4W、駆動時: 3.2W at 6V DC) DC6 ~ 12V (定常時: 2.6W、駆動時: 3.4W at 6V DC)			
外形寸法 (W/H/D)	54 × 51 × 100mm		59 × 51 × 100mm	
重量	220g 225g		230g	
付属品	2P, 3P, 4P, 6P, 7P, 10Pハーネス		2P, 3P, 4P, 5P, 6P, 7P, 9P, 10Pハーネス	

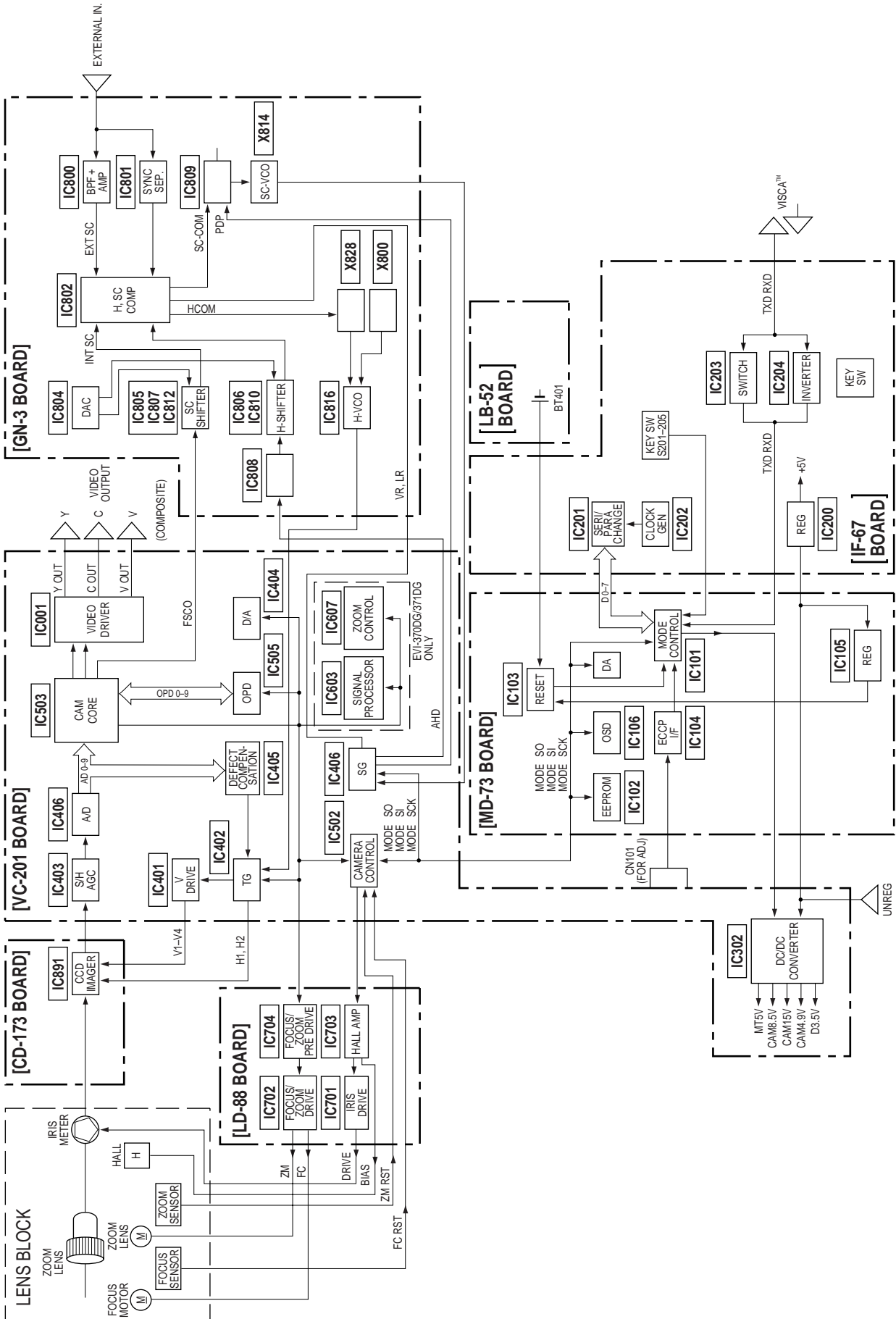
Block Diagram

EVI-370/371/370D/371D Block Diagram



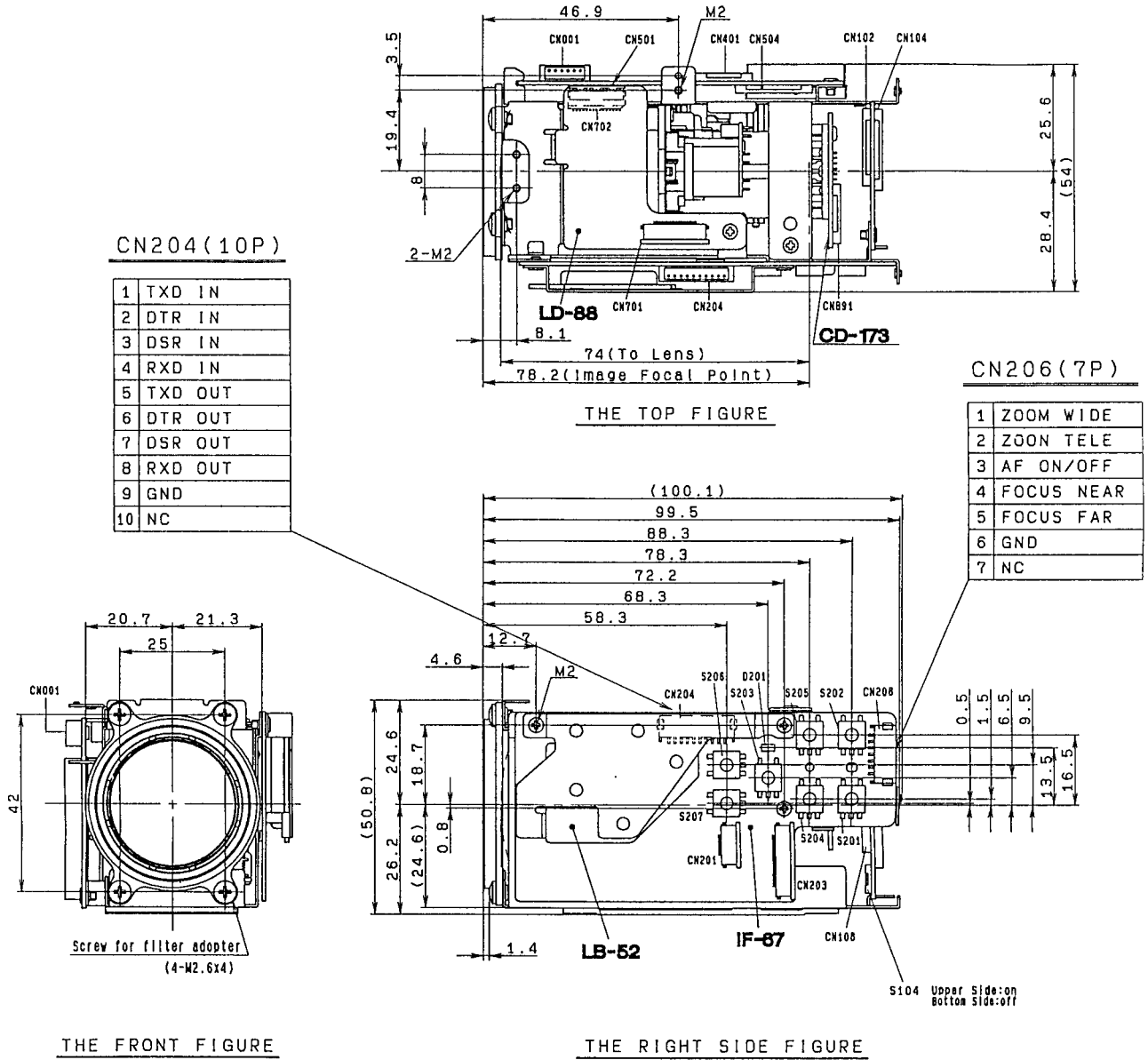
Block Diagram

EVI-370DG/371DG Block Diagram



寸法図

EVI-370/370D/371/371D (1/2)

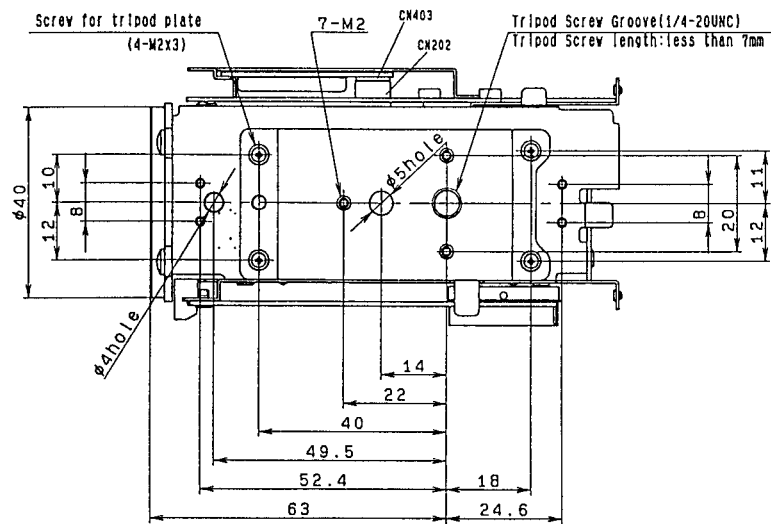


CN204 (10P)

1	TXD IN
2	DTR IN
3	DSR IN
4	RXD IN
5	TXD OUT
6	DTR OUT
7	DSR OUT
8	RXD OUT
9	GND
10	NC

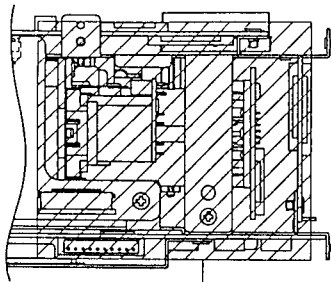
CN206 (7P)

1	ZOOM WIDE
2	ZOOM TELE
3	AF ON/OFF
4	FOCUS NEAR
5	FOCUS FAR
6	GND
7	NC

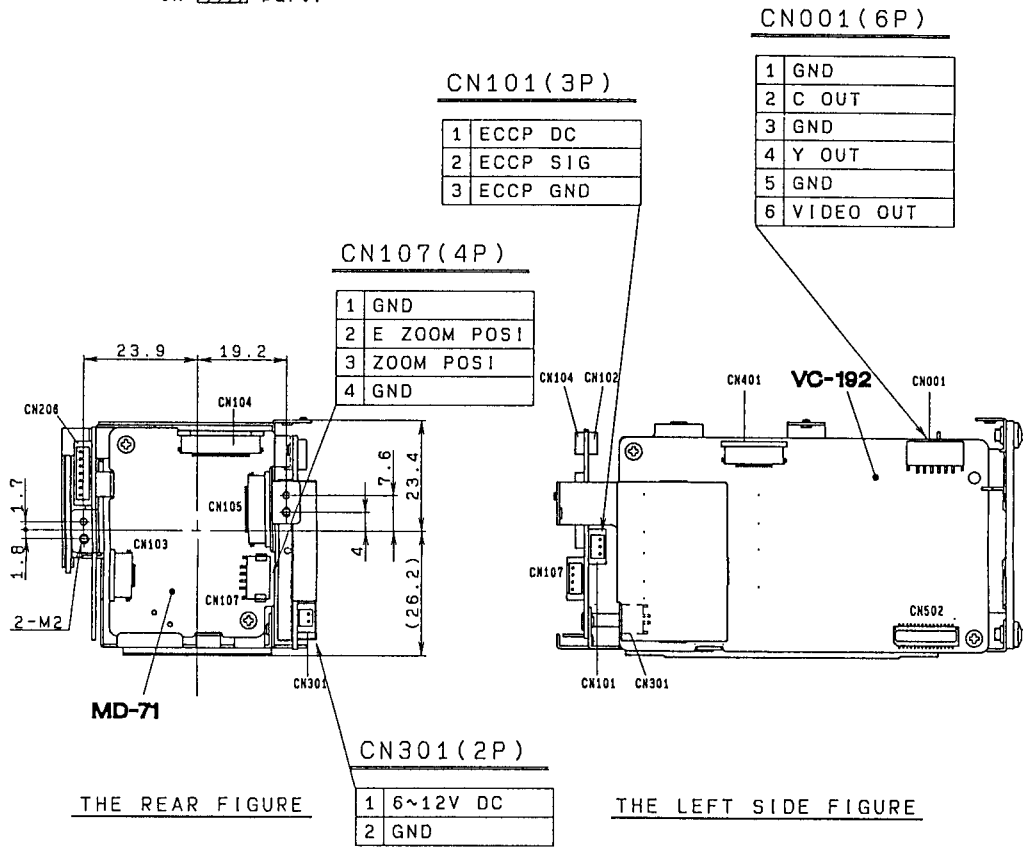


寸法図

EVI-370/370D/371/371D (2/2)



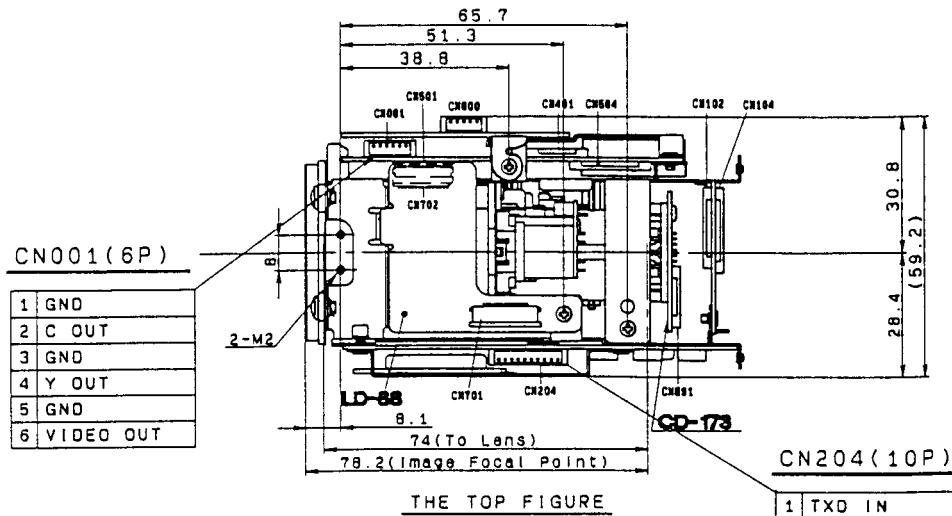
Part of the component shall not be inserted on part.



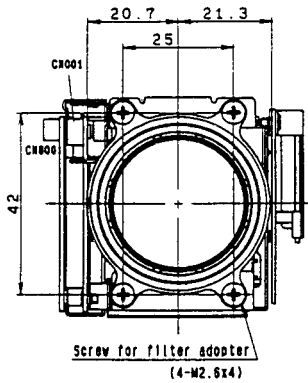
* Specifications are subject to change without notice.

寸法図

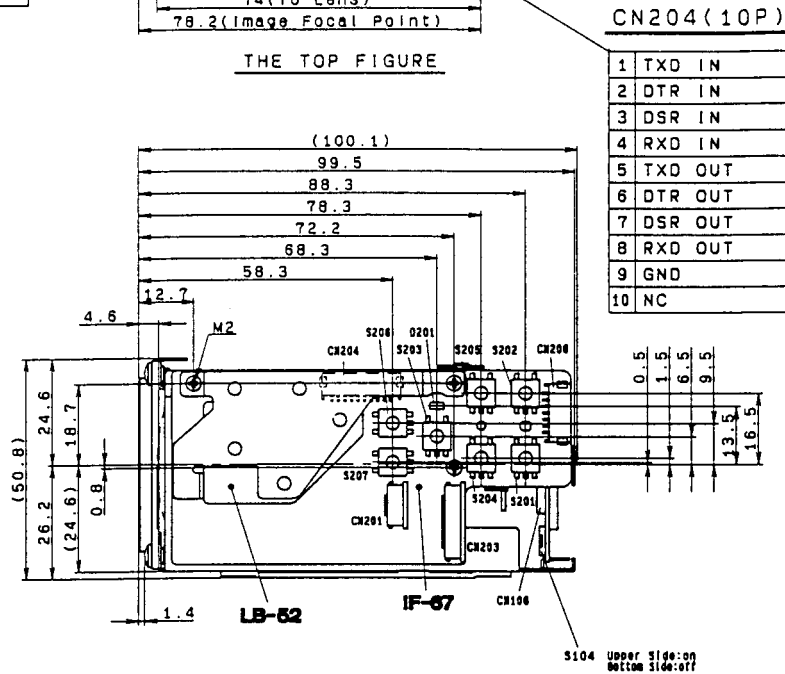
EVI-370DG/371DG (1/2)



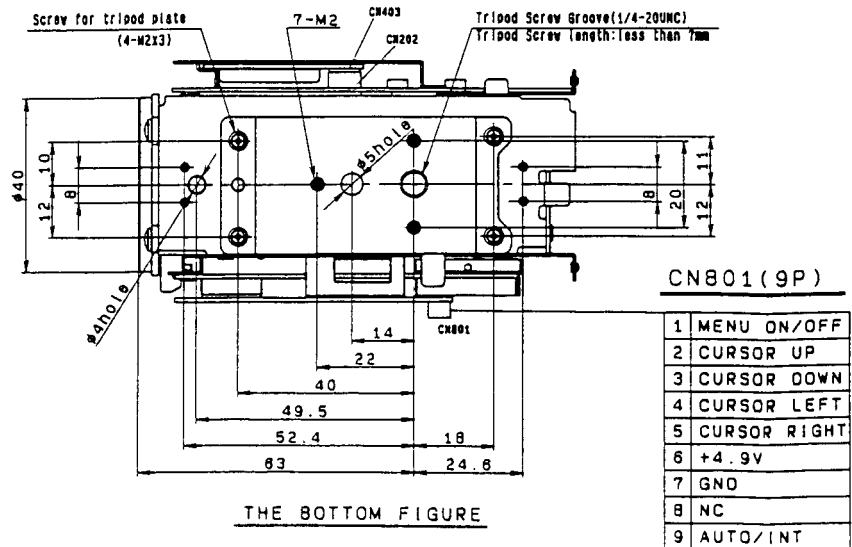
THE TOP FIGURE



THE FRONT FIGURE



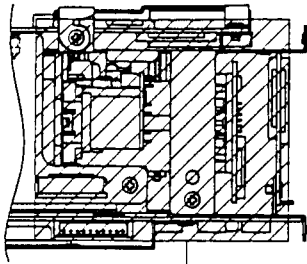
THE RIGHT SIDE FIGURE




THE BOTTOM FIGURE

寸法図

EVI-370DG/371DG (2/2)



Part of the component shall not be insert on  part.

CN206 (7P)

1	ZOOM WIDE
2	ZOOM TELE
3	AF ON/OFF
4	FOCUS NEAR
5	FOCUS FAR
6	GND
7	NC

CN101 (3P)

1	ECCP DC
2	ECCP SIG
3	ECCP GND

CN800 (5P)

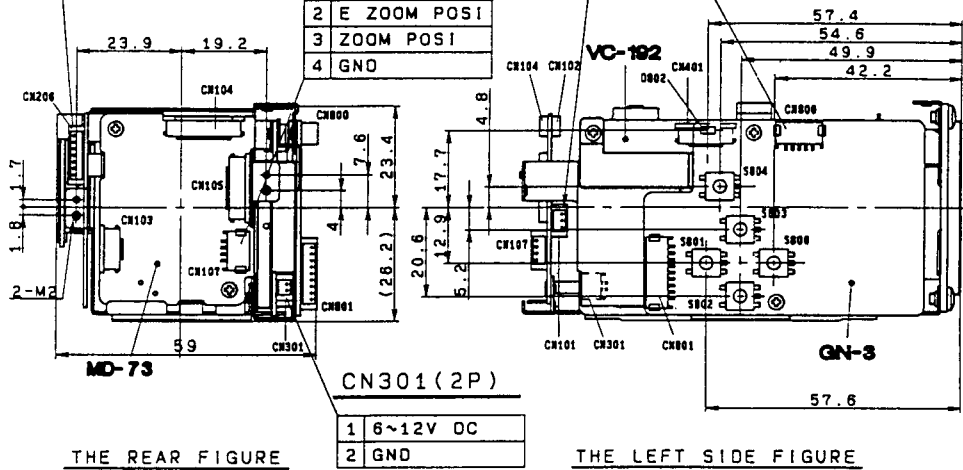
1	VIDEO IN
2	GND
3	HR
4	VR
5	LR

CN107 (4P)

1	GND
2	E ZOOM POS1
3	ZOOM POS1
4	GND

CN301 (2P)

1	6~12V DC
2	GND



* Specifications are subject to change without notice.

＝ 入出力端子一覧

VC-192基板 (EVI-370/371/370D/371D)

VC-201基板 (EVI-370DG/371DG)

◇ CN001: 6P

ビデオ出力用

1. GND	基板側	: 日圧 S6B-ZR-SM3A-TF
2. C OUT	ハウジング	: 日圧 ZHR-6
3. GND		
4. Y OUT		
5. GND		
6. VIDEO OUT		

◇ CN301: 2P

電源入力用

1. DC IN (6 ~ 12V)	基板側	: 日圧 S2B-ZR-SM3A-TF
2. GND	ハウジング	: 日圧 ZHR-2
	リセプタクル	: 日圧 SZH-003T-P0.5

* CN502は未使用です。

MD-71基板 (EVI-370/371/370D/371D)

MD-73基板 (EVI-370DG/371DG)

◇ CN101: 3P

ECCP, RM-95用

1. ECCP DC/UNREG OUT	基板側	: 日圧 S3B-ZR-SM3A-TF
2. ECCP SIG IN/OUT	ハウジング	: 日圧 03ZR-8M
3. GND		

◇ CN107: 4P

ズームエンコーダー出力用

1. GND	基板側	: 日圧 S4B-ZR-SM3A-TF
2. DIGITAL-ZOOM POSITION	ハウジング	: 日圧 04ZR-8M
3. ZOOM POSITION		
4. GND		

 入出力端子一覧

◇ CN104: 27P

FK-69基板 接続用 (別売オプション基板)

日圧 27FLZ-RSM1-TB

- | | |
|---|---|
| 1. ZOOM(FAST)/FOCUS/AF ON/OFF/
EXP. COMP. UP | 17. SHUTTER 優先 AE LED |
| 2. OUTDOOR LED | 18. POSITION RESET LED |
| 3. INDOOR LED | 19. D 3.5V |
| 4. ONE PUSH WB LED | 20. ZOOM (SLOW)/WB INDOOR/
WB OUTDOOR/
EXP.COMP. DOWN/POSI 6 |
| 5. ATW LED | 21. EXP.COMP. ON/OFF/BRIGHT/
S/B UP/S/B DOWN/
SHUTTER/NORMAL AE |
| 6. POSITION 5 LED | 22. DATE/POSI RES/POSI PRES/
WB AUTO/WB ONE PUSH/O.P. WB TRIG |
| 7. POSITION 4 LED | 23. TIME/POSI 1 ~ 5 |
| 8. POSITION 3 LED | 24. POSITION SW |
| 9. AF ON LED | 25. SHUTTER SW |
| 10. POWER LED | 26. NC |
| 11. POSITION 6 LED | 27. GND |
| 12. POSITION 2 LED | |
| 13. POSITION 1 LED | |
| 14. BRIGHT LED | |
| 15. EXP.COMP. LED | |
| 16. AE LED | |

* CN105は未使用です。

入出力端子一覧

IF-67基板

◇ CN206: 7P

ズーム/フォーカス遠隔コントロール用

1. ZOOM WIDE	基板側	: 日圧 S7B-ZR-SM3A-TF
2. ZOOM TELE	ハウジング	: 日圧 7R-8M
3. AF ON/OFF		
4. FOCUS NEAR		
5. FOCUS FAR		
6. GND		
7. AF LED OUT		

* ピンナンバー1～5はGNDに落とすことにより動作します。

◇ CN204: 10P

VISCA™/RS-232Cコントロール用

1. TXD IN	基板側	: 日圧 S10B-ZR-SM3A-TF
2. DTR IN	ハウジング	: 日圧 10R-8M
3. DSR IN		
4. RXD IN		
5. TXD OUT		
6. DTR OUT		
7. DSR OUT		
8. RXD OUT		
9. GND		
10. AF LED OUT		

入出力端子一覧

GN-3基板 (EVI-370DG/371DG)

◇ CN800: 5P

Gen Lock用

1. VIDEO IN	基板側	: 日圧 S5B-ZR-SM3A-TF
2. GND	ハウジング	: 日圧 5R-8M
3. NC		
4. NC		
5. NC		

◇ CN801: 9P

外部同期コントロール用

1. MENU ON/OFF	基板側	: 日圧 S9B-ZR-SM3A-TF
2. CURSOR UP	ハウジング	: 日圧 9R-8M
3. CURSOR DOWN		
4. CURSOR LEFT		
5. CURSOR RIGHT		
6. +4.9V (約200mA)		
7. GND		
8. GEN LOCK LED		
9. AUTO/INT LED		

* ピンナンバー1～5はGNDに落とすことにより動作します。

機能概要

EVI-370シリーズは下記の機能を持っています。

■ズーム

ズームモータにステッピングモータを採用しています。

EVI-370/371のズーム倍率は12倍で最望遠(64.8mm)から最広角(5.4mm)までのズーミングが可能です。望遠/広角のマニュアルコントロールが可能です。

EVI-370Dシリーズは、電子ズーム(2倍)を搭載することにより24倍までのズーミングを実現しました。最広角から12倍までは光学ズームによりズーミングされ、12倍から24倍までは光学ズーム12倍の状態での電子ズームが1倍から2倍の間で動作することにより24倍までのズーミングが行われます。

初期状態ではズームはワイド端に設定されています。

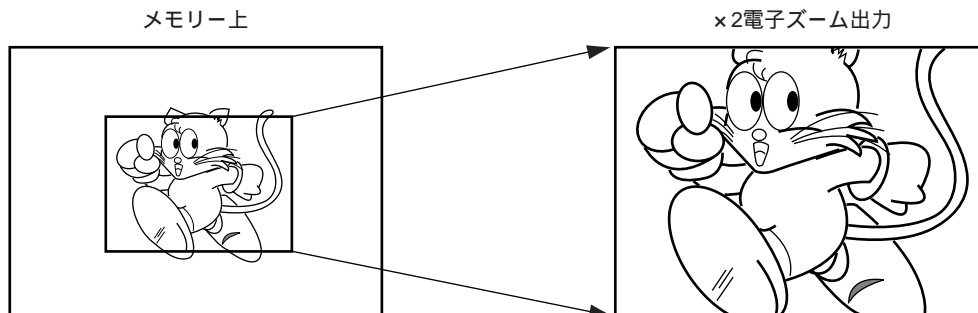
◇電子ズーム(デジタルズーム)

EVI-370Dシリーズでは2倍の電子ズームを採用しています。

電子ズームとは、水平方向、垂直方向の各画素を引き伸ばし、被写体の中心部を拡大させる機能です。24倍ズーム時は、水平方向、垂直方向の各画素を2倍引き伸ばしますので有効画素数は4分の1になり、解像度は低下しますが迫力ある画像が得られます。

初期状態では電子ズームはOFFになっています。

* 専用プログラミングにより最大8倍までの電子ズームが可能です。



機能概要

■ フォーカス

追従性に優れたインナーフォーカスシステムを採用。オートフォーカスは画面中央の測距エリア内で映像信号レベルの高い高周波成分、つまり輝度が大きくコントラストの強いものにフォーカスを合わせます。

レンズ前面1cm (ワイド端の場合) から無限遠までのフォーカス合わせが可能です。テレ側に近づく程最短合焦距離が長くなります。テレ端の場合レンズ前面80cmよりフォーカス合わせが可能です。

初期状態ではオートフォーカスになっています。

ご注意 : オートフォーカス状態では常にフォーカスが動いています。耐久性を考えオートフォーカスの24時間連続使用はなるべく避けていただくようお願いいたします。

以下の機能を使用する場合は、外部回路またはVISCA™/RS-232Cによるコントロールが必要となります。使用しない場合、ホワイトバランス、アイリス、ゲインはオート、シャッター速度は1/60秒です。(PALは1/50秒シャッター)

■ ホワイトバランス

◇ オートホワイトバランス (ATW)

本機のオートホワイトバランスは、画面全体の色情報を演算して被写体に忠実な色を再現するTTL方式を採用しています。さらに、ただやみくもにホワイトバランスをとる動作をさせると何が何でも白くなるという誤動作を生じるために、ホワイトバランスをとることが可能な範囲に制限をかけています。また明るさに応じて屋内か屋外かを判断し、オートホワイトバランス引き込み範囲を変えています。

◇ プリセットホワイトバランス

プリセットとしては屋内固定 (3200K)、屋外固定 (5800K) を選択できます。

◇ ワンプッシュホワイトバランス

ワンプッシュホワイトバランスは、一度被写体を照らす照明条件を設定すると強制的に白に引き込み、その条件のまま撮影ができる機能です。被写体の周りの条件に影響されずにそのままの色を自然に出します。設定する場合、白に引き込みたい被写体を写してワンプッシュホワイトバランストリガーを送ります。ワンプッシュホワイトバランスのデータは、電源をOFFにしてもリチウムバックアップSWがON状態のときはデータが保持されます (フル充電時12週間)。リチウムバックアップSWがOFF状態のときはデータは電源をOFFにすると保持されませんので、電源を一度OFFにした場合は再度ワンプッシュホワイトバランスを設定してください。

機能概要

■ 自動露光モード

自動露光モード (AE) を設定しますとオートアイリス、AGC (オートゲイン) 1/60秒シャッター (PALモデルは1/50秒シャッター) にて動作します。また、リチウムバックアップOFF状態で電源をONしますと自動露光モードに設定されます。

■ シャッター優先自動露光モード

選んだ電子シャッターに応じてレンズ絞り値を自動で調整します。
ゲインはオートです。

1	1/60 (PAL: 1/50)	11	1/300	21	1/1750
2	1/60	12	1/350	22	1/2000
3	1/75	13	1/425	23	1/2500
4	1/90	14	1/500	24	1/3000
5	1/100	15	1/600	25	1/3500
6	1/125 (PAL: 1/120)	16	1/725	26	1/4000
7	1/150	17	1/850	27	1/6000
8	1/180	18	1/1000	28	1/10000
9	1/215	19	1/1250		
10	1/250	20	1/1500		

■ オートフリッカー低減機能

本機では、電源周波数50Hz地域の蛍光灯下の撮影において発生するフリッカーを自動的に低減するオートフリッカー低減機能が働いています。完全にフリッカーを無くす場合は、シャッターを1/100秒に設定してください。(NTSCモデル)

■ 露出補正

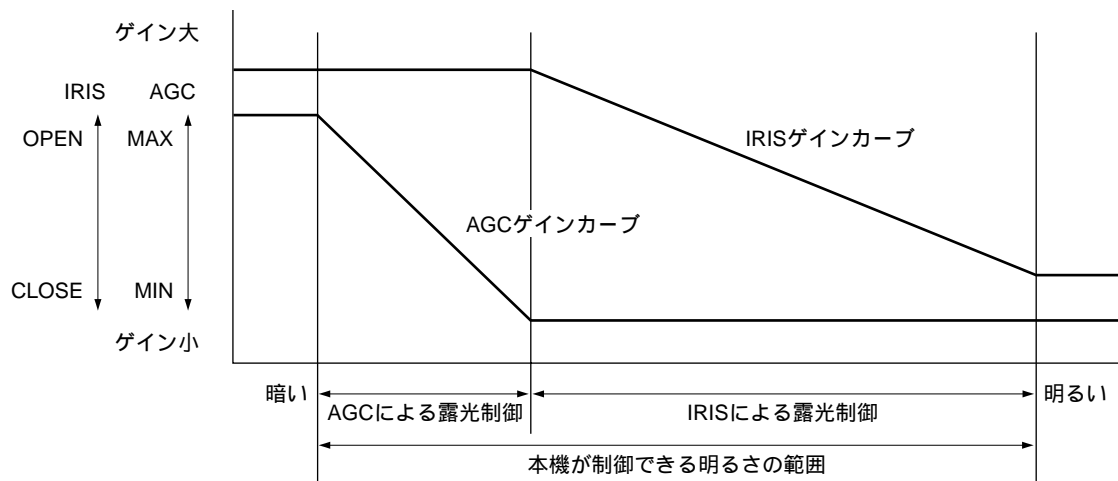
露出補正機能は自動露光モードの明るさを、明るめ/暗めに調整する機能です。

自動露光モード (露出補正OFF) の明るさ (ステップ0) を基準とし、その基準に対して明るめもしくは暗めに7ステップずつ調整することができます。

■ ブライトコントロール (手動露光調整モード)

ブライトコントロールはゲインおよびアイリスの組み合わせによる明るさ調整機能です。暗い場合はゲインによる露光制御、明るい場合はアイリスによる露光制御が行われます。

ゲイン、アイリスともに固定となりますので、カメラの感度を一定にして撮影するとき使用します。自動露光モードまたはシャッター優先自動露光モードからブライトモードに切り換えた場合、一旦切り換え前の状態をホールドします。



STEP	GAIN	IRIS	STEP	GAIN	IRIS	STEP	GAIN	IRIS
1	18dB	F1.8	9	0dB	F2.4	17	0dB	F9.6
2	15dB	F1.8	10	0dB	F2.8	18	0dB	F11
3	12dB	F1.8	11	0dB	F3.4	19	0dB	F14
4	9dB	F1.8	12	0dB	F4	20	0dB	F16
5	6dB	F1.8	13	0dB	F4.8	21	0dB	F19
6	3dB	F1.8	14	0dB	F5.6	22	0dB	F22
7	0dB	F1.8	15	0dB	F6.8	23	0dB	F28
8	0dB	F2.0	16	0dB	F8	24	0dB	CLOSE

■ シャッター優先ブライトコントロール

シャッター優先自動露光モードよりブライトモードへ切り換えた場合、シャッター優先自動露光モード時に設定したシャッタースピードを保持したままブライトモードのコントロールを行うことが可能です。また、その後再びシャッター優先自動露光モードに切り換えると、保持したシャッタースピードにて自動露光 (アイリス、ゲインともにオート) を開始します。

機能概要

■ アイリス優先モード

設定したアイリス値 (18ステップ) に応じてシャッタースピードを自動で調整します。ゲインはオートのままです。

1	CLOSE	10	F6.8
2	F28	11	F5.6
3	F22	12	F4.8
4	F19	13	F4
5	F16	14	F3.4
6	F14	15	F2.8
7	F11	16	F2.4
8	F9.6	17	F2.0
9	F8	18	F1.8

■ マニュアル露光モード

シャッタースピード (28ステップ)、アイリス (18ステップ)、ゲイン (8ステップ) を個々に設定することができます。シャッタースピード、アイリスのステップは前ページをご参照ください。ゲインのステップは以下のとおりです。

1	- 3dB
2	0dB
3	+3dB
4	+6dB
5	+9dB
6	+12dB
7	+15dB
8	+18dB

機能概要

■ ポジションプリセット

ポジションプリセット機能により、カメラの機能を6通りプリセットすることが可能です。

この機能により、ズームポジション、フォーカス(オート、マニュアルポジション)、ホワイトバランス、シャッター、ブライトコントロール、アイリス、ゲイン、露出補正をその都度調節することなく瞬時に希望の状態に合わせることができます。なお、EVI-370Dシリーズはズームポジションとして電子ズームをプリセットすることが可能です。

◇ FK-69基板(別売オプション基板)を用いたポジションプリセットの使い方

プリセット方法

カメラを希望の状態に設定した後、プリセットボタンを押しながら希望のポジション番号ボタンを押すことによりプリセットできます。

駆動方法

希望のポジション番号ボタンを押すと、各機能はあらかじめプリセットされた状態になります。プリセットされていない場合は、ファクトリープリセットの状態へ駆動します。

リセット方法

リセットボタンを押しながら希望のポジション番号ボタンを押すことによりリセットされ、ファクトリープリセットの状態に駆動されます。

確認方法

プリセットボタンまたはリセットボタンを押している間は、プリセット済みのポジション番号LEDが点灯します。

■ ファクトリープリセット

ポジションプリセット機能では、プリセット前とリセット後の各カメラ機能はファクトリープリセットの状態です。出荷時のファクトリープリセットはフルオートの状態です。ファクトリープリセット機能では内部の不揮発性メモリーに書き込むことにより半永久的にデータを保持することが可能です。

この機能により電源立ち上げ時(リチウムバックアップOFF時)およびポジションプリセット機能におけるプリセット前、リセット後の各カメラ機能を任意に設定することができます。

なお、ファクトリープリセットの設定には専用ツールが必要となりますので、詳細については別途お問い合わせください。

ご注意 : ファクトリープリセットを行った場合は保証対象外となりますのでご注意ください。

機能概要

■ 日付、時刻表示

日付、時刻設定、表示が可能です。

◇ IF-67基板上のキースイッチを用いた設定/表示方法

設定方法

DATEボタンとTIMEボタンを同時に2秒間押し続け、「月、日」が表示され、続いて「年」が表示されたら手を離します。

DATEボタンを繰り返し押し、「年」の数字を選びます。

TIMEボタンを押して「年」の数字を決定します。

同じ操作で「月」、「日」、「時」、「分」を順に合わせます。

表示方法

時刻と年月日を各々別々に表示できます。

時刻を表示するにはTIMEボタンを押します。

年月日を表示するにはDATEボタンを押します。

時計表示を消すにはそれぞれのボタンをもう一度押します。

電源を切っても時計を保持させたい場合は、BACKUPスイッチをONにしてください。

■ ズームエンコーダー出力

電圧のレベルでズームのポジションを読み取ることが可能です。

MD-71/73基板 CN107の2番ピンからデジタルズームポジションが (EVI-370Dシリーズ)、3番ピンから光学ズームポジションが出力されます。

ワイド端で0V、テレ端で3.5Vです。

倍率	x 1	→	x 12	→	x 24
光学ズーム	x 1	→	x 12	→	x 12
3番ピン出力レベル	0V	→	3.5V	→	3.5V
デジタルズーム	x 1	→	x 1	→	x 2
2番ピン出力レベル	0V	→	0V	→	3.5V

機能概要

■ 外部同期 (Gen Lock)

EVI-370DG/371DGはVBS Gen Lockが可能です。
GN-3基板のCN800にVBS信号を入力してください。(カラービデオ信号)

◇ GN-3基板上のキースイッチを用いたGen Lock調整

1. S804を押して、調整メニューを表示させます。
2. S801～S803を使用してカーソルを動かします。
 - MODE
INT-内部同期のみ
AUTO-内部/外部同期が自動に切り換わります。
 - H-PHASE-水平周波数を+/- 99ステップで調整できます。
 - SC-PHASE-サブキャリア周波数を180度切り換えることができます。
 - SC FINE-サブキャリア周波数を+/- 99ステップで微調整できます。

同様の調整をCN801を使用して外部から電圧制御することもできます。
電源を切っても調整状態を保持させたい場合は、BACKUPスイッチをONにしてください。

■ カメラID表示

EVI-370DG/371DGでは、VISCA™/RS-232Cで4ケタのカメラIDを設定表示することができます。

機能コントロール

コントロール可能な機能はコントロール方法によって異なります。

コントロール機能 \ コントロール方法	IF-67 スイッチ	GN-3 スイッチ	VISCA™/ RS-232C	追加回路 FK-69
ズーム テレ/ワイド			○	○
ズームファスト テレ/ワイド	○		○	○
ズームポジション設定/読み取り			○	
フォーカス オート/マニュアル切り換え	○		○	○
フォーカス Far/Near	○		○	○
フォーカスポジション設定/読み取り			○	
ホワイトバランス切り換え			○	○
ONE PUSHホワイトバランス設定			○	○
ホワイトバランス状態読み取り			○	
自動露光モード設定			○	○
ブライトコントロールUp/Down			○	○
露出補正Up/Down			○	○
シャッター優先モードUp/Down			○	○
シャッター優先モード設定			○	○
シャッター優先モード読み取り			○	
アイリス優先モードUp/Down			○	
アイリス優先モード設定			○	
アイリス優先モード読み取り			○	
マニュアルシャッターUp/Down			○	
マニュアルシャッター設定			○	
マニュアルシャッター読み取り			○	
マニュアルアイリスUp/Down			○	
マニュアルアイリス設定			○	
マニュアルアイリス読み取り			○	
マニュアルゲインUp/Down			○	
マニュアルゲイン設定			○	
マニュアルゲイン読み取り			○	
ポジションプリセット設定/解除			○	○
ポジションプリセット読み取り			○	
日付、時刻設定/表示	○		○	○
電子ズーム テレ/ワイド			○	
電子ズームファスト テレ/ワイド			○	
電子ズームポジション設定/読み取り			○	
Gen Lock調整		○	○	
カメラID表示			○	

操作方法

■ カメラ操作方法

◇ 電源

CN301 (VC-192/201基板) へDC6.0 ~ 12.0Vを付属ハーネスで供給してください。
赤 (No.1) が+です。

◇ ビデオ信号出力

CN001 (VC-192/201基板) にコンポジットビデオとYCビデオが出力されます。

◇ バックアップスイッチ (MD-71/73基板 S104)

設定したズーム、フォーカスの位置 (ポジションプリセット) は、バックアップスイッチをONにしておけばカメラに記憶されます。

バックアップバッテリーは充電式です。

バックアップの時間は満充電の状態です約12週間です。

工場出荷時はOFF設定です。

■ 機能コントロール方法

◇ IF-67基板

IF-67基板ではキースイッチによりズーム、フォーカスの簡易制御、日付、時間の表示が可能です。

オートフォーカスのON/OFF:

- AF ON/OFFスイッチを押すごとにON/OFFが切り換わり、AF ONのときはLEDが点灯します。
- オートフォーカスがOFFのとき、FOCUS FARかNEARのスイッチを押すとピントの調整ができます。

ズーム調整:

ZOOM TELEまたはWIDEスイッチを押してズーム (画角) の調整ができます。

日付、時刻表示: 前ページをご参照ください。

◇ GN-3基板

GN-3基板ではキースイッチによりGen Lock調整が可能です。
前ページをご参照ください。

◇ VISCA™/RS-232C

各種機能を、コンピュータ等のRS-232Cポートよりコントロールすることができます。
カメラのコントロールおよびカメラのデータ読み取りが可能です。

VISCA™とはVideo System Control Architectureの略称で、通信プロトコルのことです。
接続方法、プロトコル、コマンドの内容については、別冊のコマンドリストをご覧ください。

 操作方法

◇ FK-69基板 (別売オプション基板)

FK-69基板を追加することにより、下記の機能のコントロールが可能となります。

MD-71 CN104 (27P) を使用します。

* 参考回路参照。

CN104: 27P

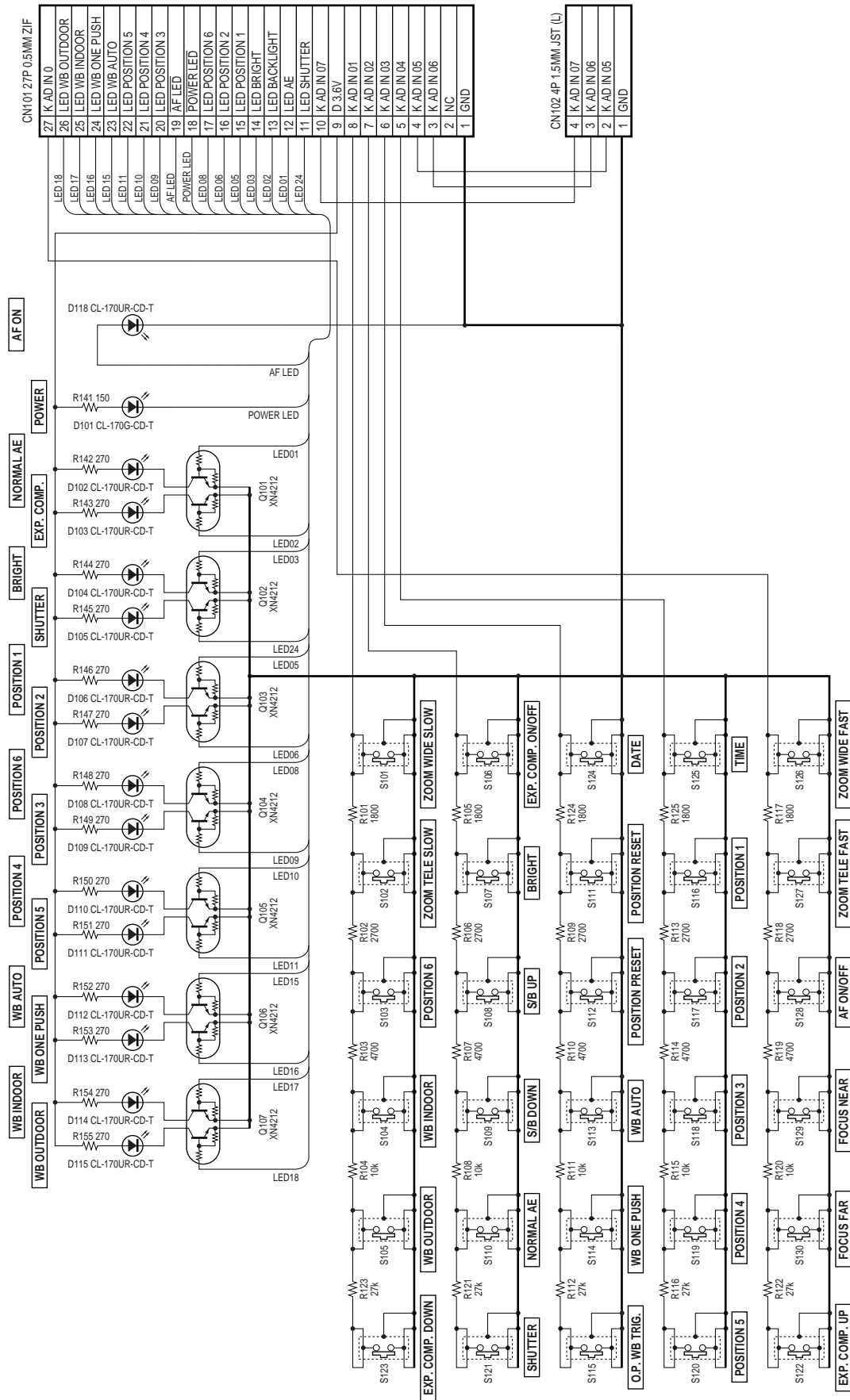
- | | |
|--|---|
| 1. ZOOM (FAST)/FOCUS/
AF ON/OFF/EXP. COMP. UP | 17. SHUTTER 優先 AE LED |
| 2. OUTDOOR LED | 18. POSITION RESET LED |
| 3. INDOOR LED | 19. D 3.5V |
| 4. ONE PUSH WB LED | 20. ZOOM (SLOW)/WB INDOOR/
WB OUTDOOR/
EXP.COMP. DOWN/POSI 6 |
| 5. ATW LED | 21. EXP.COMP. ON/OFF/BRIGHT/
S/B UP/S/B DOWN/
SHUTTER/NORMAL AE |
| 6. POSITION 5 LED | 22. DATE/POSI RES/POSI PRES/
WB AUTO/WB ONE PUSH/O.P. WB TRIG |
| 7. POSITION 4 LED | 23. TIME/POSI 1 ~ 5 |
| 8. POSITION 3 LED | 24. POSITION SW |
| 9. AF ON LED | 25. SHUTTER SW |
| 10. POWER LED | 26. NC |
| 11. POSITION 6 LED | 27. GND |
| 12. POSITION 2 LED | |
| 13. POSITION 1 LED | |
| 14. BRIGHT LED | |
| 15. EXP.COMP. LED | |
| 16. AE LED | |

コントロール可能な機能

- ズーム、フォーカスコントロール
- ホワイトバランス切り換え
- ポジションプリセット
- ブライトコントロール
- 露出補正
- シャッタースピードコントロール
- ポジションプリセット
- 日付、時刻表示

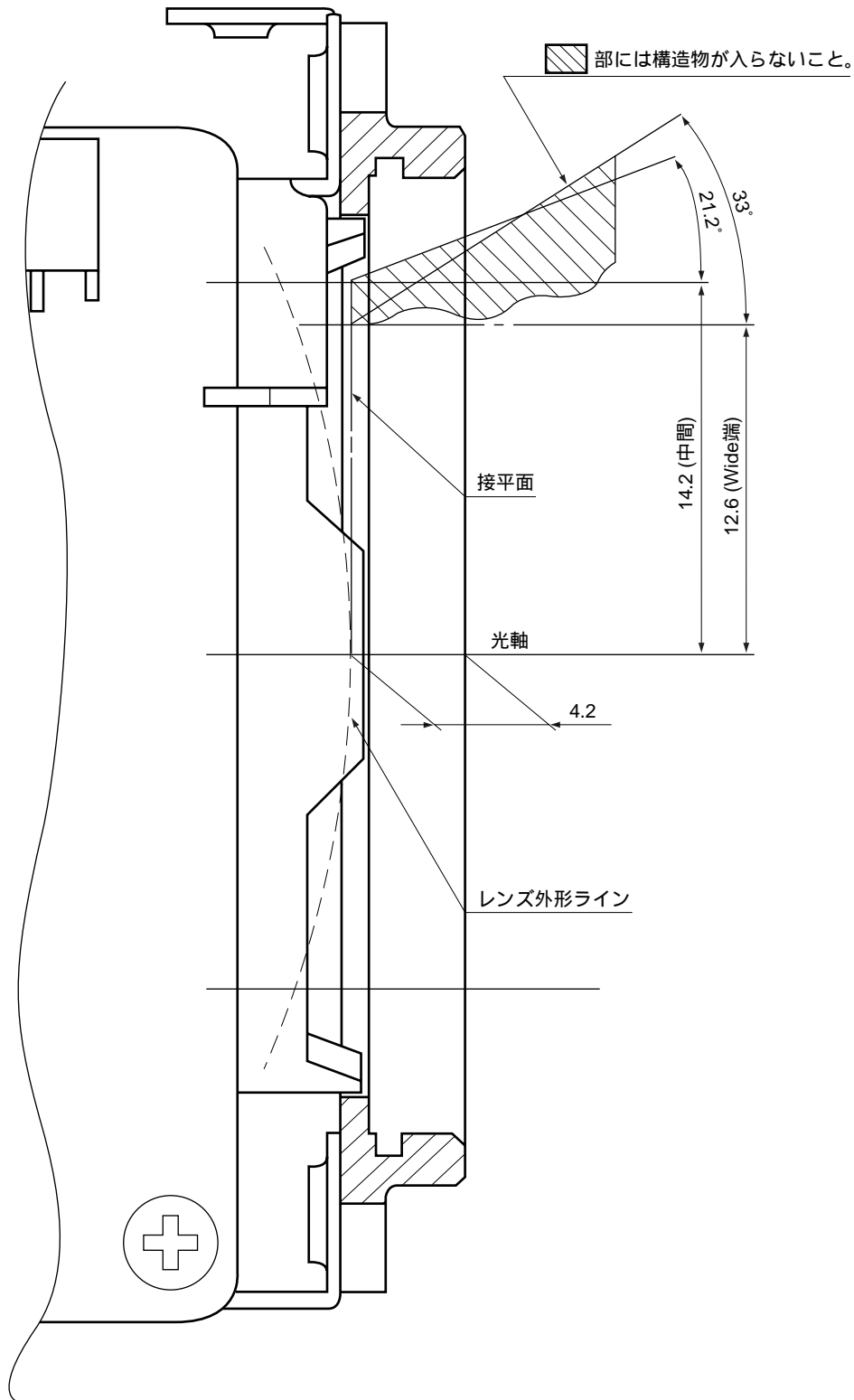
操作方法

FK-69基板参考回路



取り付け方法

底面の三脚用ネジがシャーシに開けてあるM2のネジをご使用ください。
 底面の三脚取り付け用プレートは取り外すことが可能です。
 また、ハウジング等を設計する際、下図のケラレ制限にご注意ください。



取り扱い上の注意

プリント基板に曲げの力を加えないでください。

定格以上の電圧を加えないでください。(最大13.2V)

また、9V以上での使用ではカメラがかなりの熱を発生しますが異常ではありません。

基板に触れる場合は静電気破壊を予防するため、アースバンドを使用してください。包装する場合は、帯電防止処理された材料をお使いください。

輸送する場合はソニーから出荷したカートンボックスに入れてください。

ファクトリープリセットを行った場合、もしくは調整を別途行った場合は保証対象外となりますのでご注意ください。

その他

EVI-370シリーズはRGB出力はできませんのでご了承ください。

カメラ機能としてズームリミッター (テレ側・ワイド側)、近接合焦リミッターの設定が可能です。詳細については、別途お問い合わせください。

オプションアクセサリー

◇ 機能コントロールスイッチ基板/FK-69基板

前ページをご参照ください。

◇ アタッチメントレンズ

専用ワイドコンバージョンレンズ/VCL-0637W

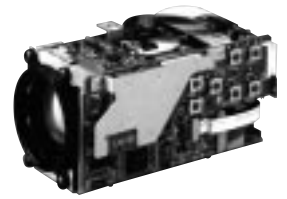
EVI-370シリーズ用に用意された焦点距離が0.6倍のワイドコンバージョンレンズです。

レンズ先端部に37mm口径のアクセサリー用ネジを備えていますのでワイドコンバージョンレンズ、クローズアップレンズ等カムコーダ用コンバージョンレンズを取り付けることができます。

MEMO

MEMO

EVI-370 series



ソニー株式会社

コミュニケーションシステムソリューションネットワークカンパニー
B & Pカンパニー イメージセンシングプロダクツ営業部

〒243-0021 神奈川県厚木市岡田 4-16-1 Tel: (046) 227-2345 Fax: (046) 227-2347

Sony **on**line <http://www.sony.co.jp/ISPJ/>

仕様は、予告なく変更される場合がありますが、ご了承下さい。

99D-a